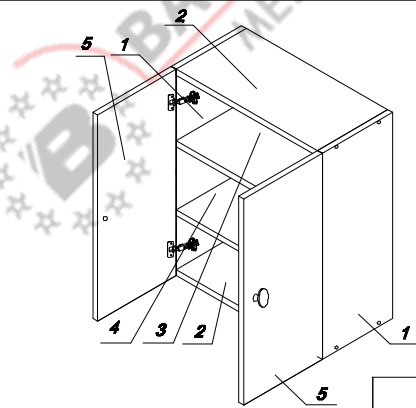


Схема сборки шкафа навесного 92 см (верхнего модуля) Ш/60, Ш/80 Ш/90

Сборка модуля

Фиксация модуля



Комплектность деталей		
Поз.	Наименование	Кол.
1	Боковина	2
2	Горизонт	2
3	Задняя стенка	1
4	Полка	2

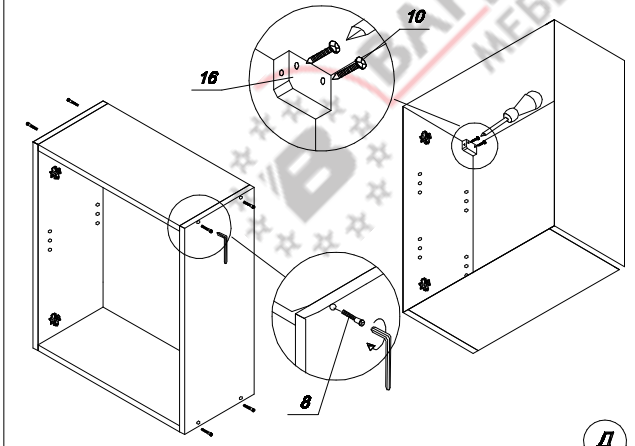
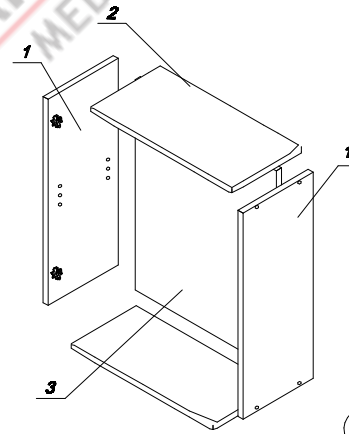
Комплектность фурнитуры						
Поз.	Наименование	Кол.	Поз.	Наименование	Кол.	
6	Заглушка Приобретается отдельно	8	12	Межсекционная стяжка	1	
7	Ключ под шестигранник 4 мм	1	13	Петля накладная	4	
8	Шурупная стяжка 7x50	8	14	Ответная планка петли	4	
9	Шкант 8x35	8	15	Подполочник	8	
10	Саморез 4x30	4	16	Навес регулируемый	2	
11	Евровинт	16				

Тумба наполняя	Ширина, мм	Глубина, мм	Высота, мм
Ш/60	600	304	920
Ш/80	800	304	920

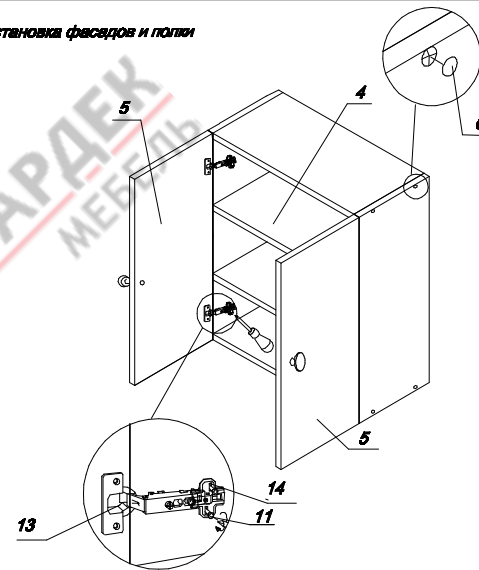
Комплектность деталей		
Поз.	Наименование	Кол.
7	Дверь (опция)	2
17	Ручка (опция)	2

ВНИМАНИЕ! Фурнитура приобретенного Вами набора может несколько отличаться от фурнитуры, указанной в инструкции, в следствии ее технического совершенствования. Обращаем также Ваше внимание на то, что фабрика непрерывно занимается усовершенствованием выпускаемой продукции. Поэтому в отдельных случаях купленное Вами изделие может иметь небольшие расхождения с инструкцией по сборке.

Дверцы-приобретаются отдельно. В комплект коробки с модулем не входят.



Установка фасадов и полки



Установка шкантов

Установка фурнитуры на боковины

Установка петель и ручки на дверь

Установка сушилки

