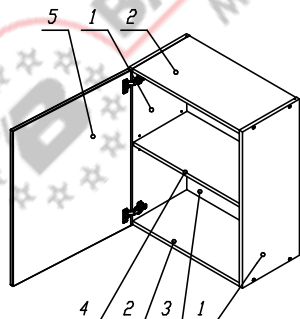


Схема сборки шкафа навесного (верхнего модуля) ш/15, ш/30, ш/40, ш/50, ш/60



Комплектность деталей		
Поз.	Наименование	Кол.
1	Боковина	2
2	Горизонт	2
3	Задняя стенка	1
4	Полка	1

Комплектность фурнитуры					
Поз.	Наименование	Кол.	Поз.	Наименование	Кол.
6	Заглушка Приобретается отдельно	8	12	Межсекционная стяжка	2
7	Ключ под шестигранник 4 мм.	1	13	Петля накладная	2
8	Шурупная стяжка 7x50	8	14	Ответная планка петли	2
9	Шкант 8x35	8	15	Подполочник	4
10	Саморез 4x30	4	16	Навес регулируемый	2
11	Винт 6.3x14	8			

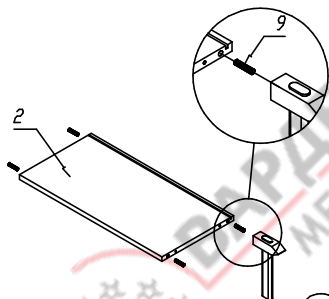
Приобретается отдельно		
Поз.	Наименование	Кол.
5	Дверь (опция)	1

Тумба наполненная	ширина, мм.	глубина, мм.	высота, мм.
ш/15	150	310	720
ш/30	300	310	720
ш/40	400	310	720
ш/50	500	310	720
ш/60	600	310	720

ВНИМАНИЕ! Фурнитура приобретенного Вами набора может несколько отличаться от фурнитуры, указанной в инструкции, вследствие ее технического совершенствования. Обращаем так же Ваше внимание на то, что фабрика непрерывно занимается усовершенствованием выпускаемой продукции. Поэтому в отдельных случаях купленное Вами изделие может иметь небольшое расхождение с инструкцией по сборке.

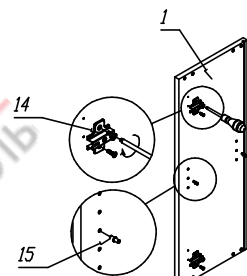
Дверцы - приобретаются отдельно.
В комплект коробки с модулем - не входят.

Установка шкантов



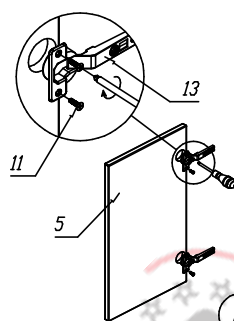
А

Установка фурнитуры на боковину



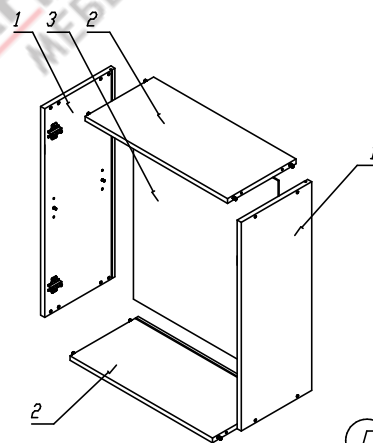
Б

Установка петель на дверь



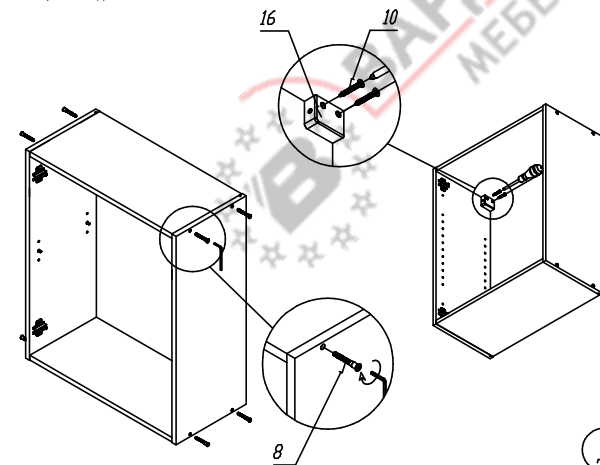
В

Сборка модуля



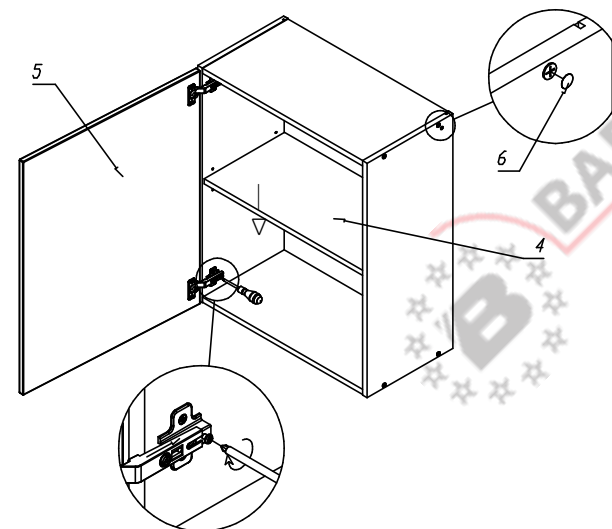
Г

Фиксация модуля



Д

Установка фасадов и полки



Е

Установка сушилки

