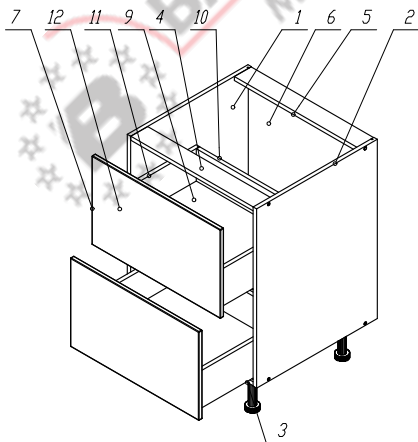


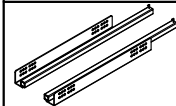
# Схема сборки тумбы напольной (нижнего модуля) ТдЯ2/60, ТдЯ2/80



Комплектность деталей		
Поз.	Наименование	Кол.
1	Боковина левая	1
2	Боковина правая	1
3	Дно	1
4	Царга	1
5	Царга	1
6	Задняя стенка	1
7	Дно ящика	2
9	Задняя стенка ящика 356	2
10	Боковина ящика 356	4
11	Передняя панель ящика 356	2

Комплектность фурнитуры					
Поз.	Наименование	Кол.	Поз.	Наименование	Кол.
17	Заглушка <small>Приобретается отдельно</small>	8	22	Саморез 4x30	12
18	Ключ под шестигранник 4 мм.	1	23	Саморез 4x16	16
19	Гвозди 1,6x25	20	24	Саморез 3x12	8
20	Шляпная стяжка 7x50	24	25	Евро-шляп 6,3x11 пот.	16
21	Шкант 8x35	24	26	Межсекционная стяжка	1
			28	Опора регулируемая	4

Приобретается отдельно		
Поз.	Наименование	Кол.
8	Фасад ящика (опция) - 356	2
27	Направляющая Quadro	3

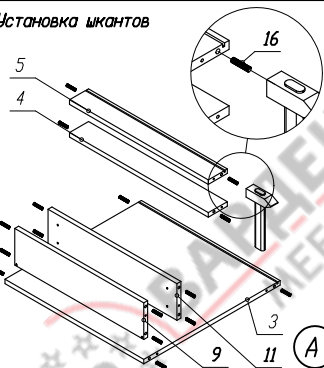


Тумба напольная	ширина, мм.	глубина, мм.	высота, мм.
ТдЯ2/40	600	560	820Ж
ТдЯ2/60	800	560	820Ж

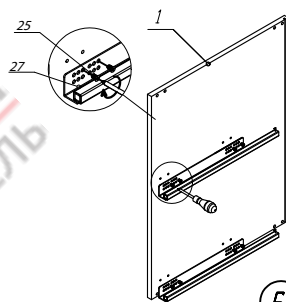
Ж с регулируемой опорой 100 мм, без столешницы  
 При креплении регулируемой опоры к нижнему горизонту необходимо ориентировать выступ опорной площадки в сторону боковых вертикалей, выступающая площадка опоры должна обязательно «заходить» на торцевую часть вертикали. Крепить опору строго 4 шурупами!

**ВНИМАНИЕ!** Фурнитура приобретенного Вами набора может несколько отличаться от фурнитуры, указанной в инструкции, вследствие ее технического совершенствования. Обращаем так же Ваше внимание на то, что фабрика непрерывно занимается совершенствованием выпускаемой продукции. Поэтому в отдельных случаях купленное Вами изделие может иметь небольшое расхождение с инструкцией по сборке.

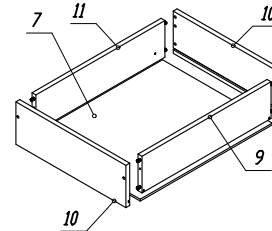
## Установка шкантов



## Установка фурнитуры на боковины

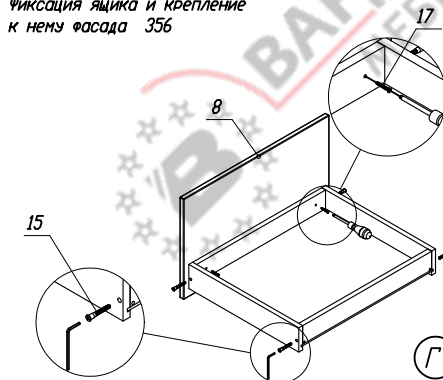


## Сборка ящика



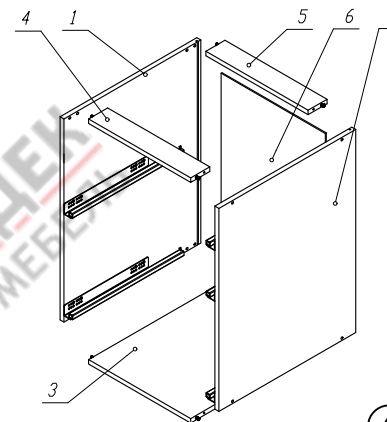
В

## Фиксация ящика и крепление к нему фасада 356



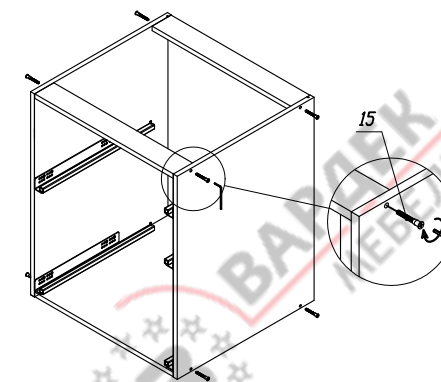
Г

## Сборка модуля



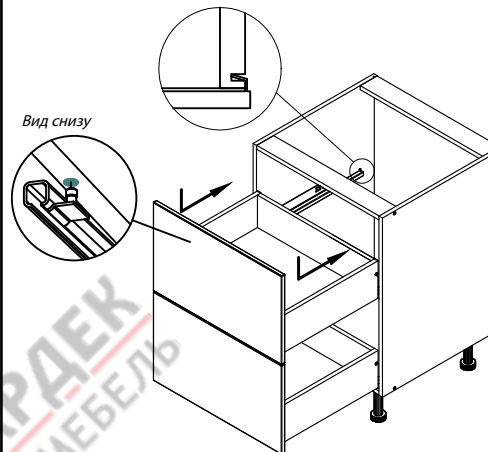
Д

## Фиксация модуля



Е

## Установка ящика



Вид снизу

Задвинуть ящик до щелчка

Ж