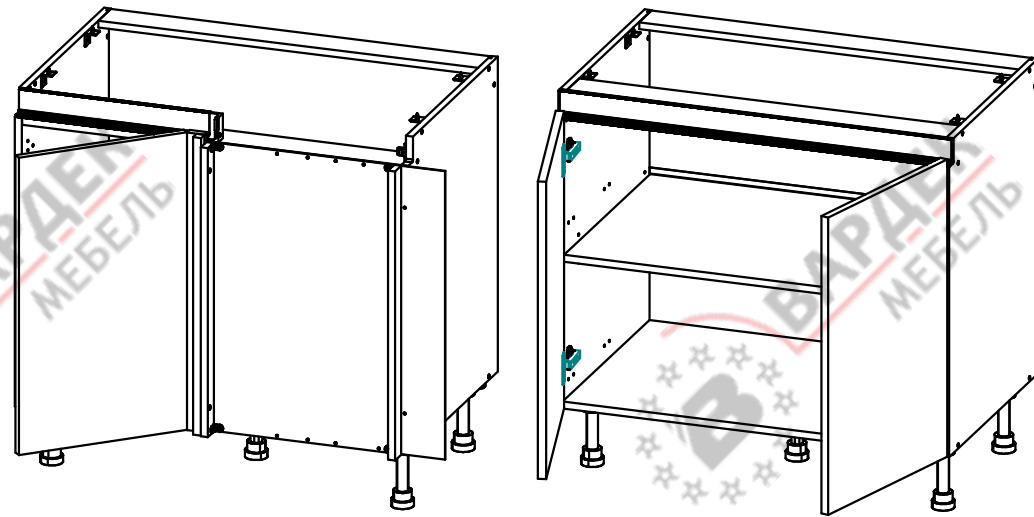
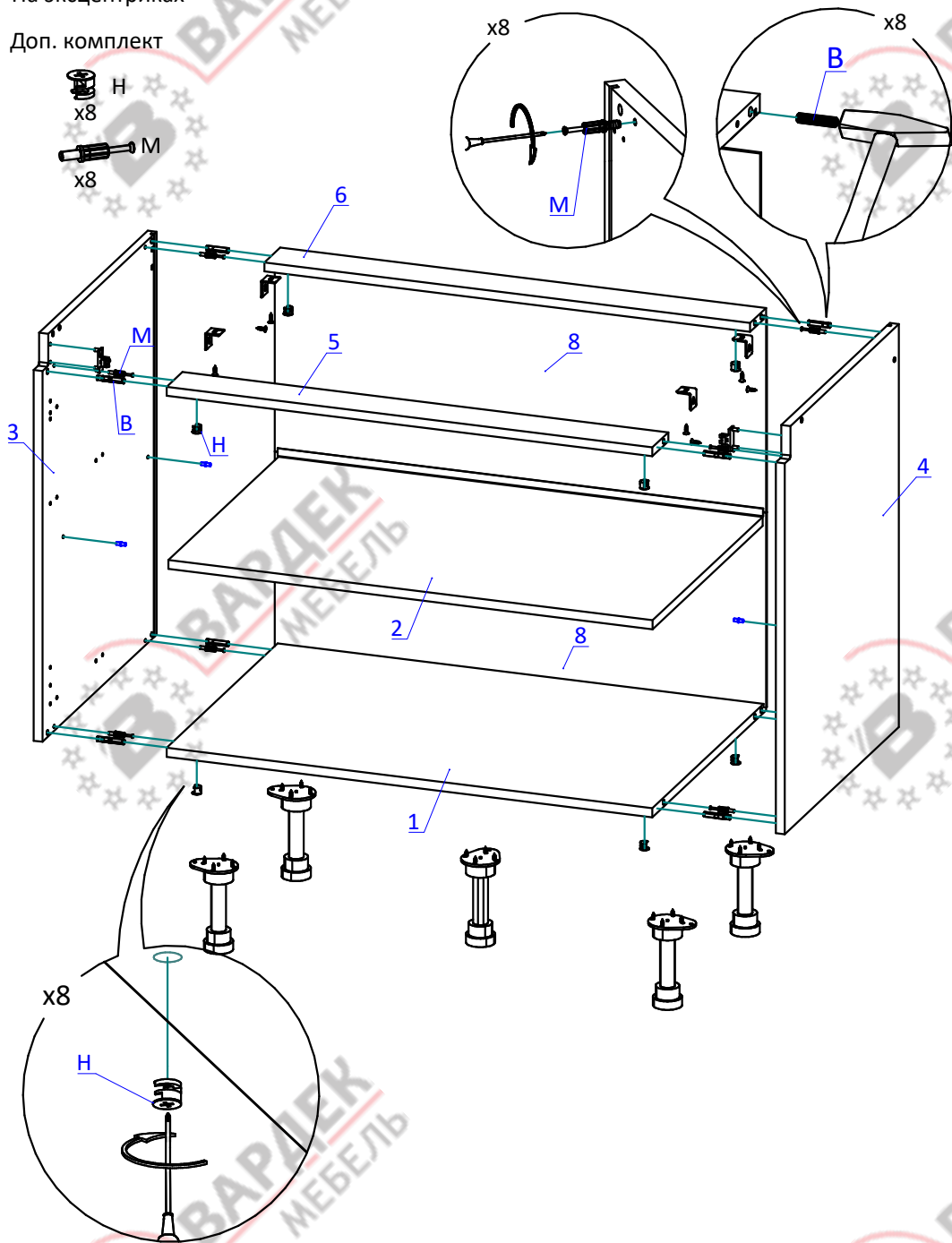


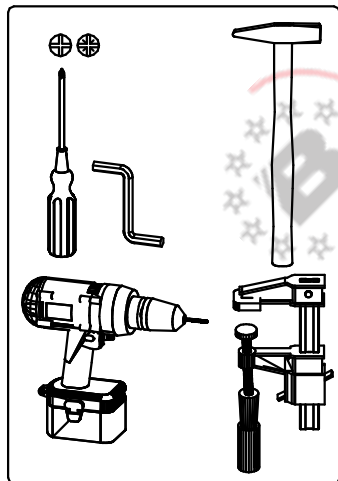
На эксцентриках

Доп. комплект

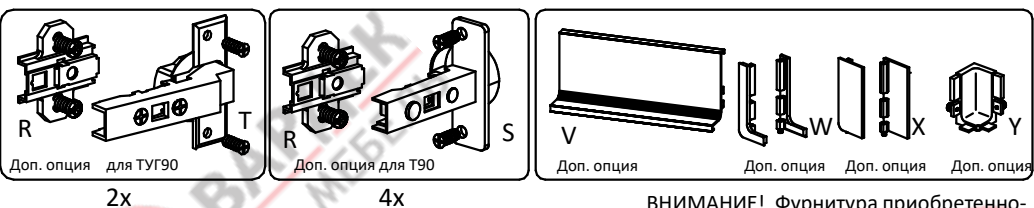
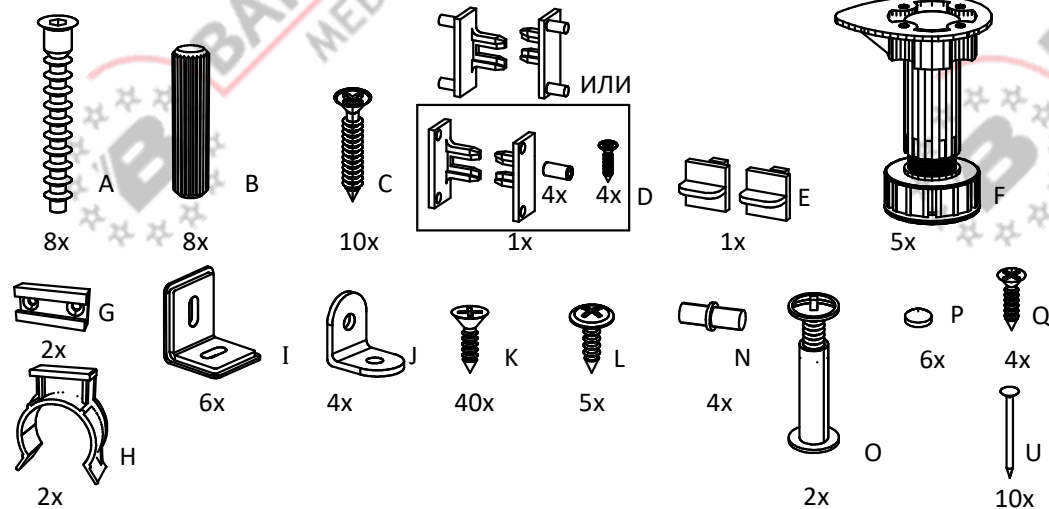


Список деталей

Поз.	Наименование	Кол-во
1	Горизонт	1
2	Полка	1
3	Бок левый	1
4	Бок правый	1
5	Планка без паза	1
6	Планка с пазом	1
7	Стенка передняя	1
8	Стенка задняя	2
9	Профиль для ДВП	1
10	Планка 40мм (для ТУГ90)	1
11	Планка 22мм (для ТУГ90)	1
12	Фасад	2(ТУГ90-1)
13	Планка доборная	2

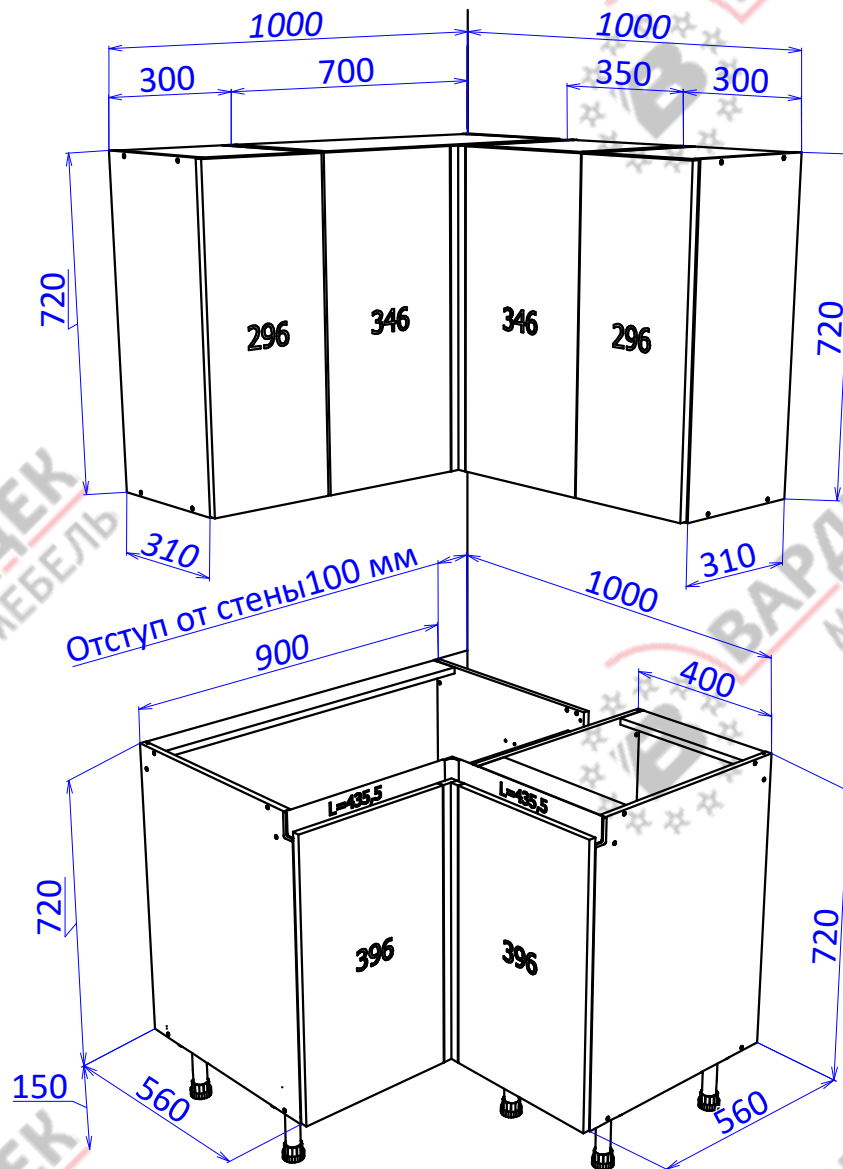


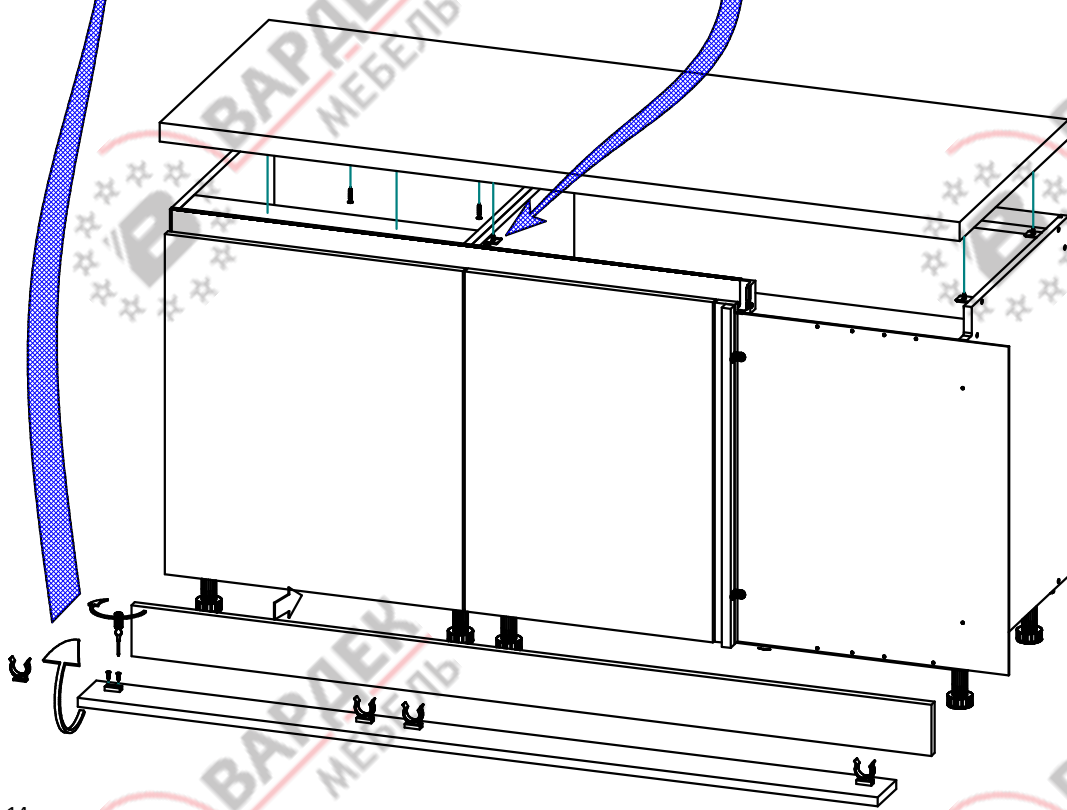
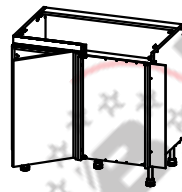
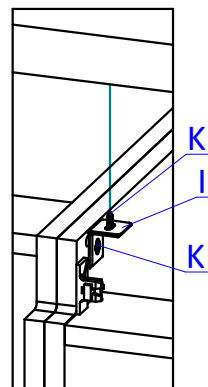
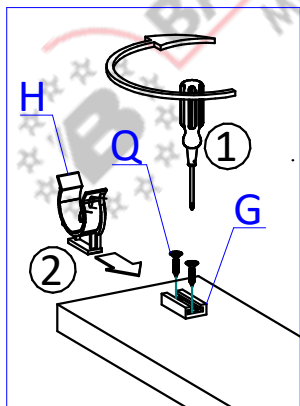
Доп. опция
Доп. опция
Доп. опция



ВНИМАНИЕ! Фурнитура приобретенного Вами набора может несколько отличаться от фурнитуры, указанной в инструкции.

Пример монтажной ситуации для ШУГ 70 и ТУГ90

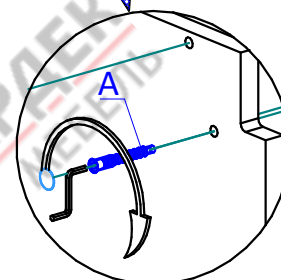
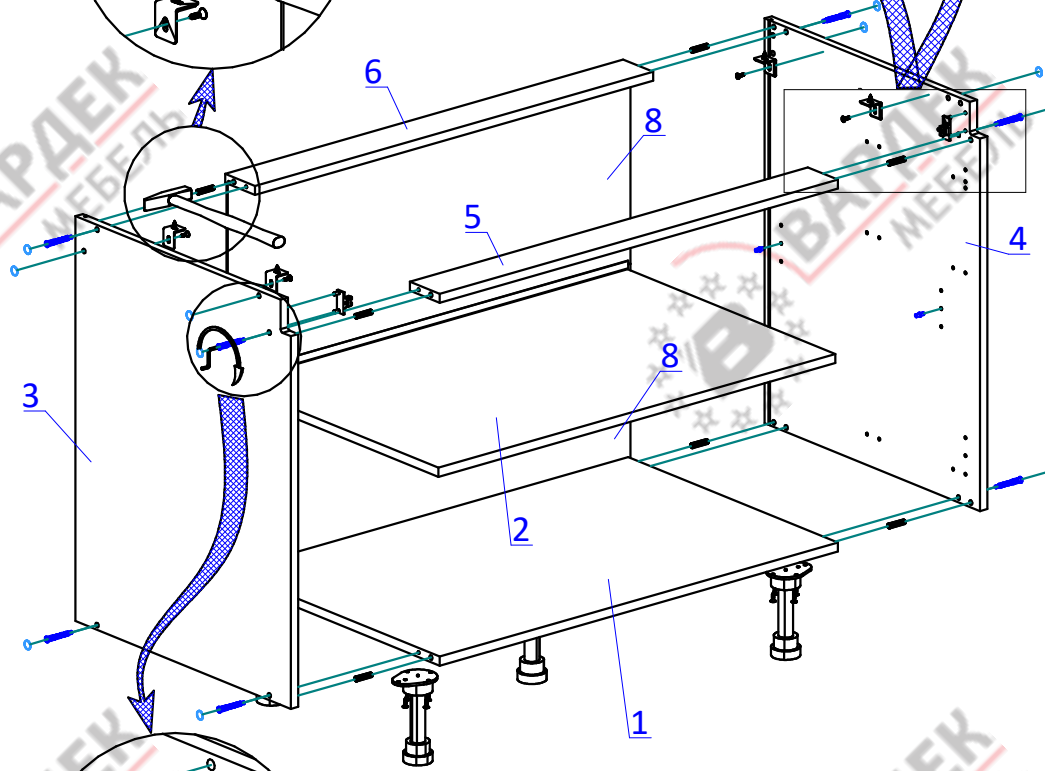
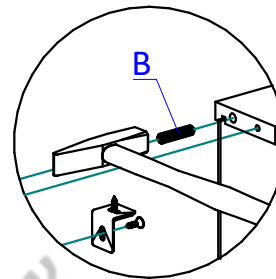
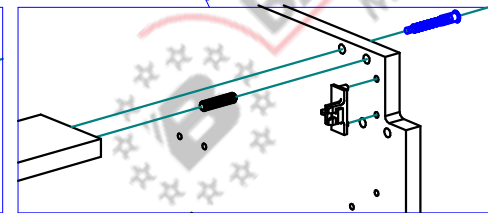
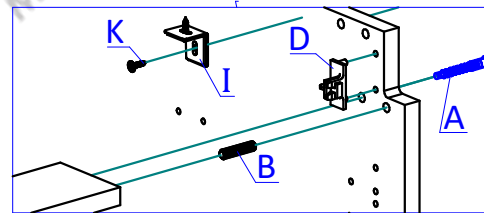




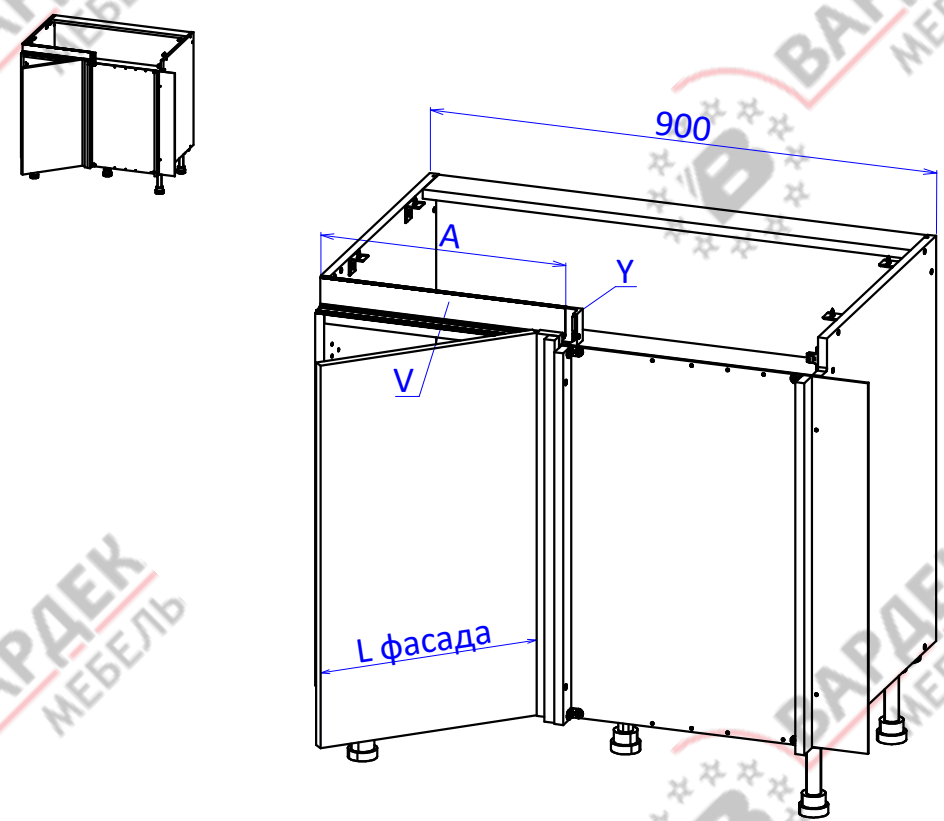
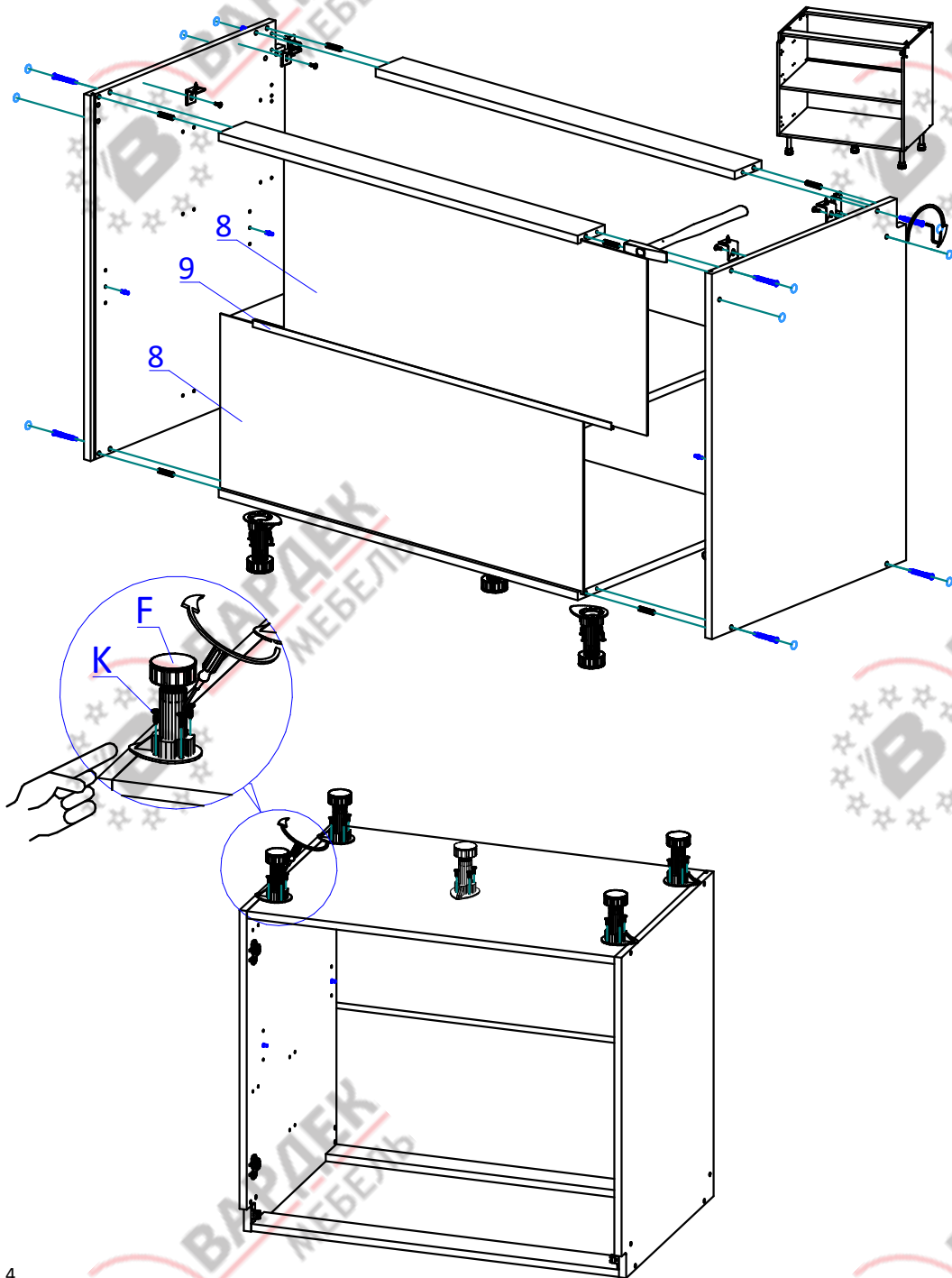
На стяжках

Для ТУГ90

Для Т90



Сборка на эксцентриках см. стр. 16

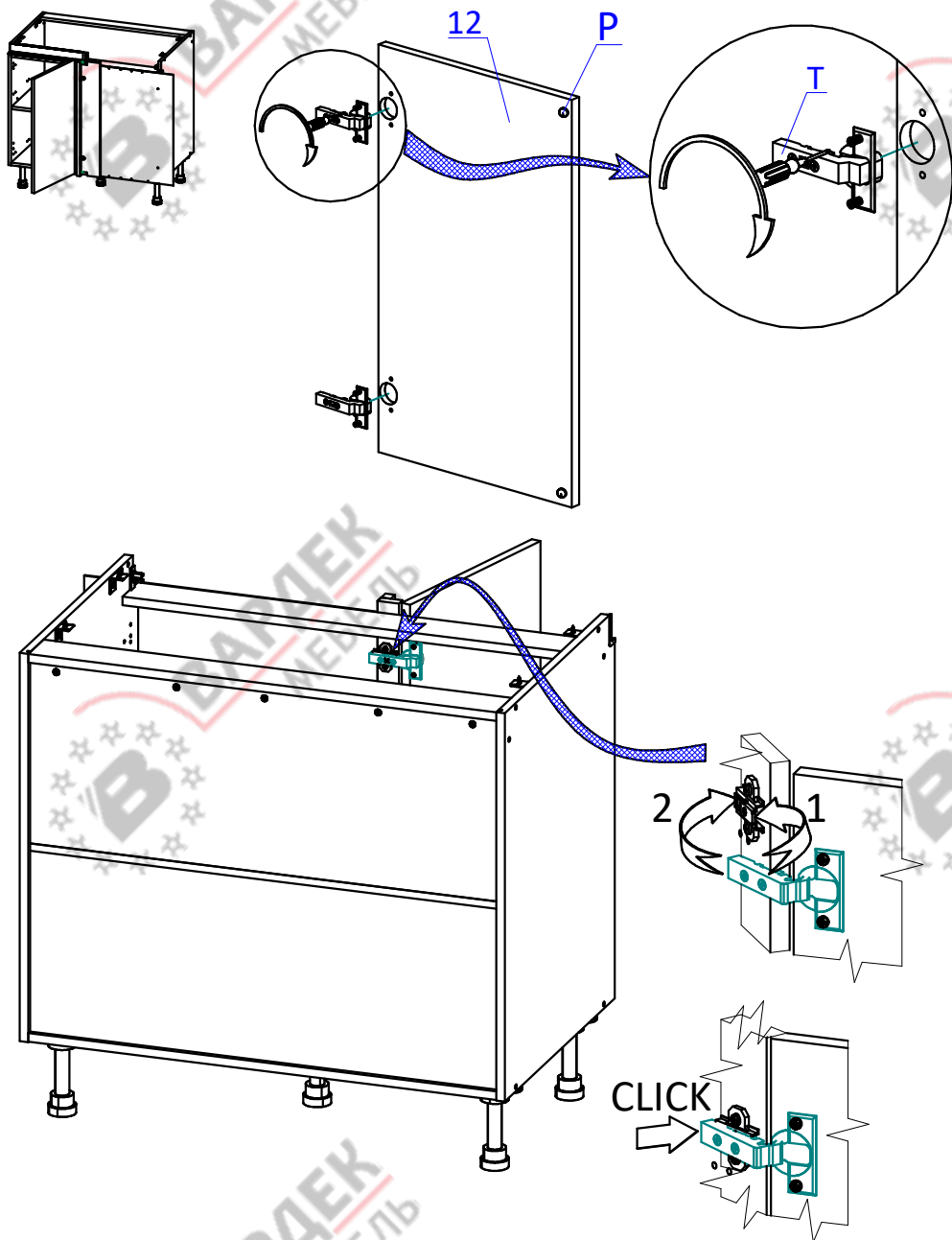


-Без заглушек

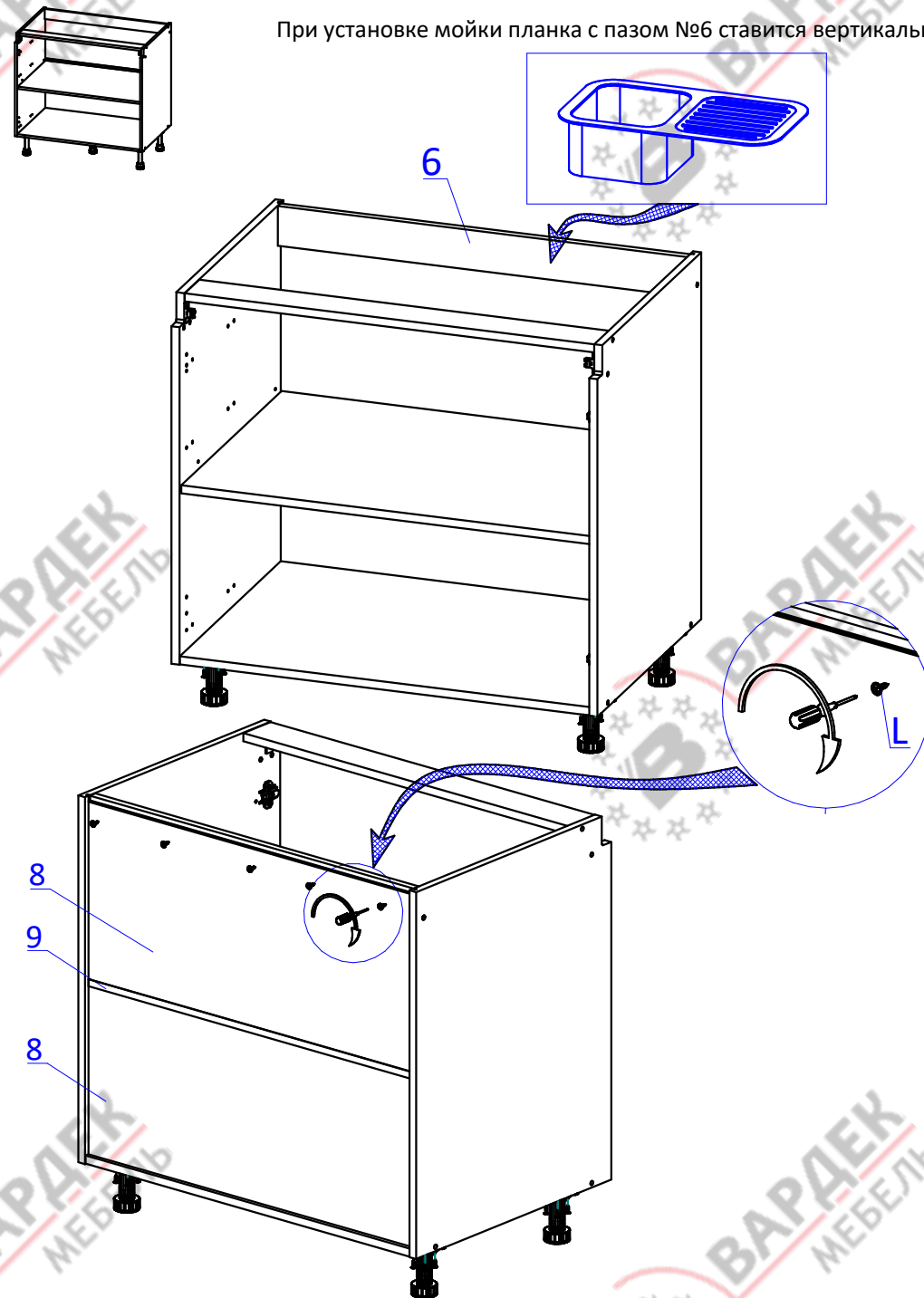
$$A=L \text{ фасада}+41,5 \text{ мм}$$

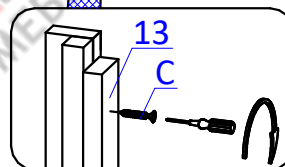
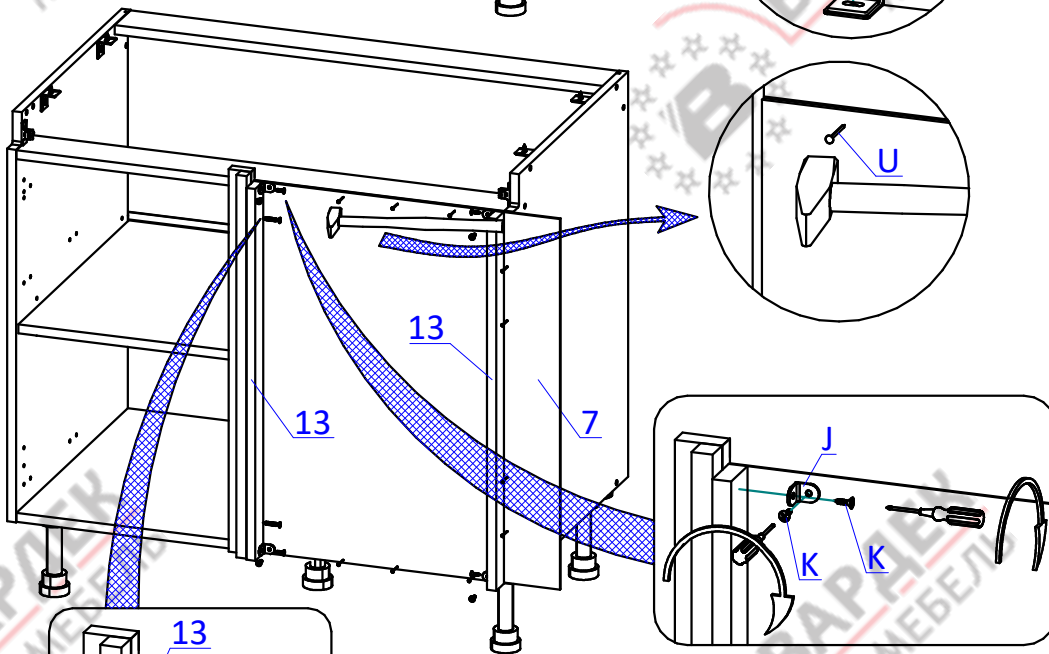
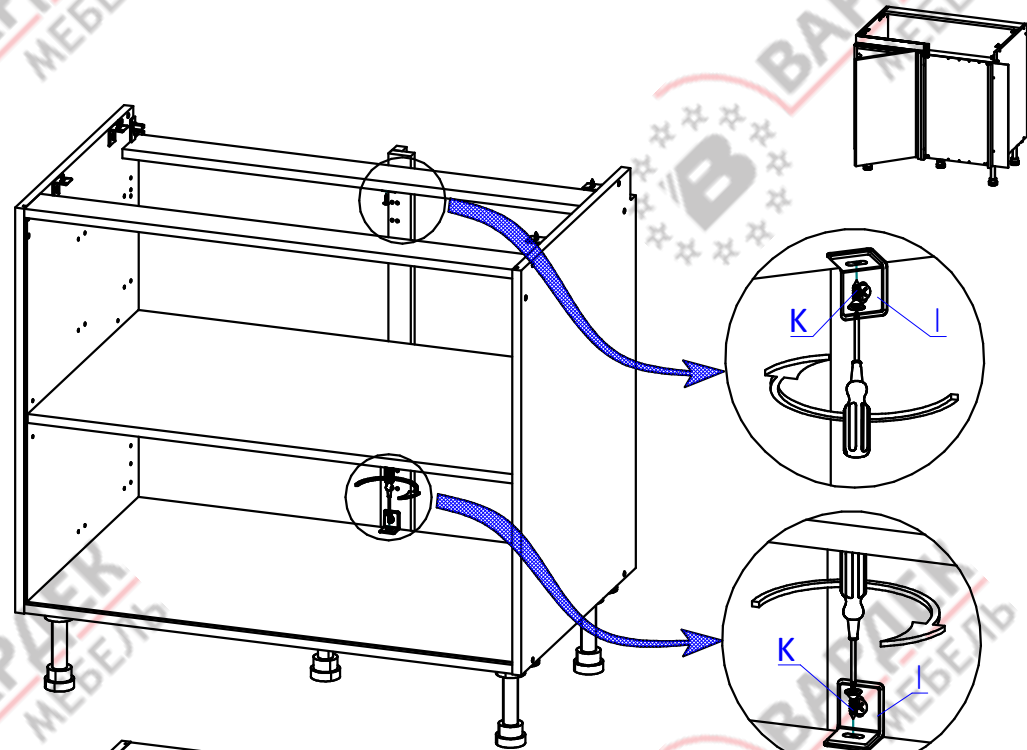
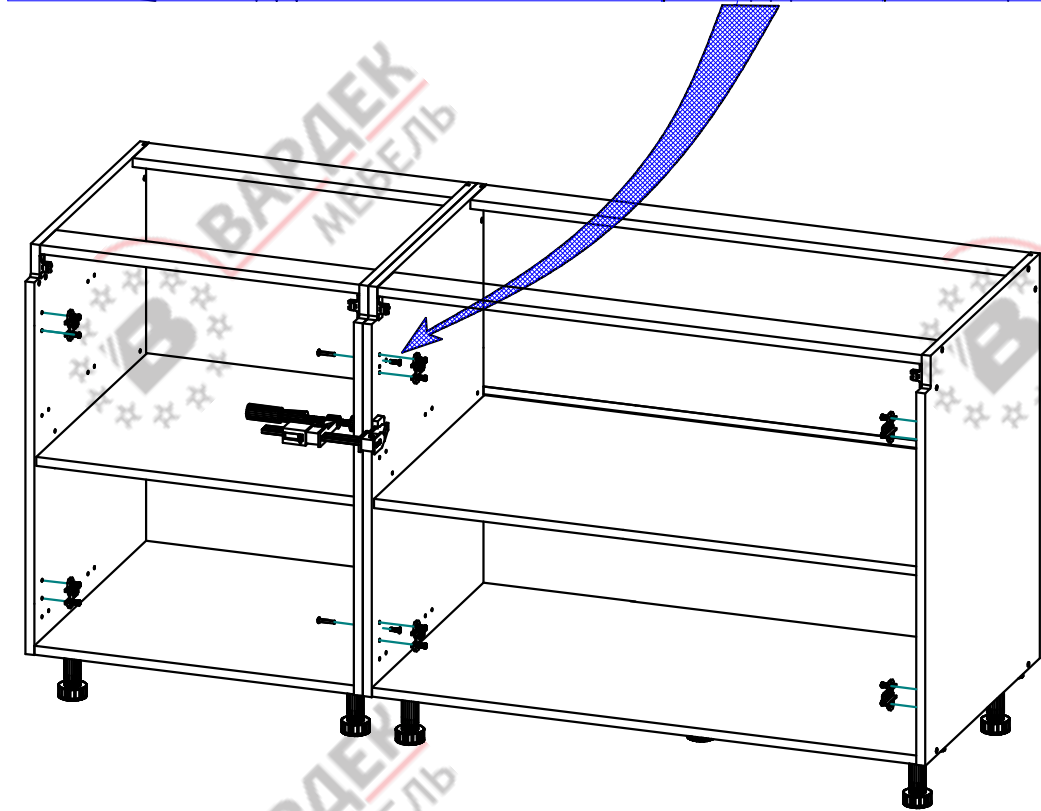
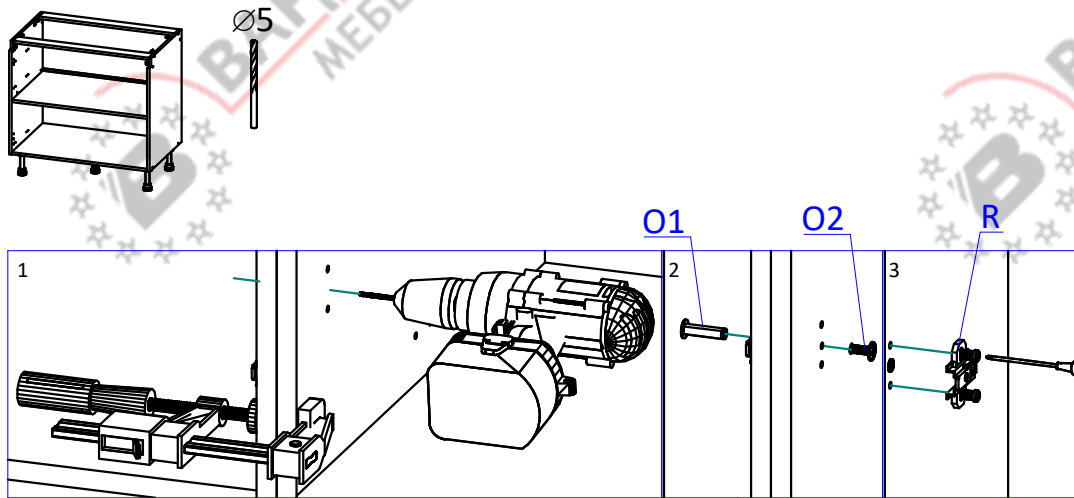
-С заглушками W или X

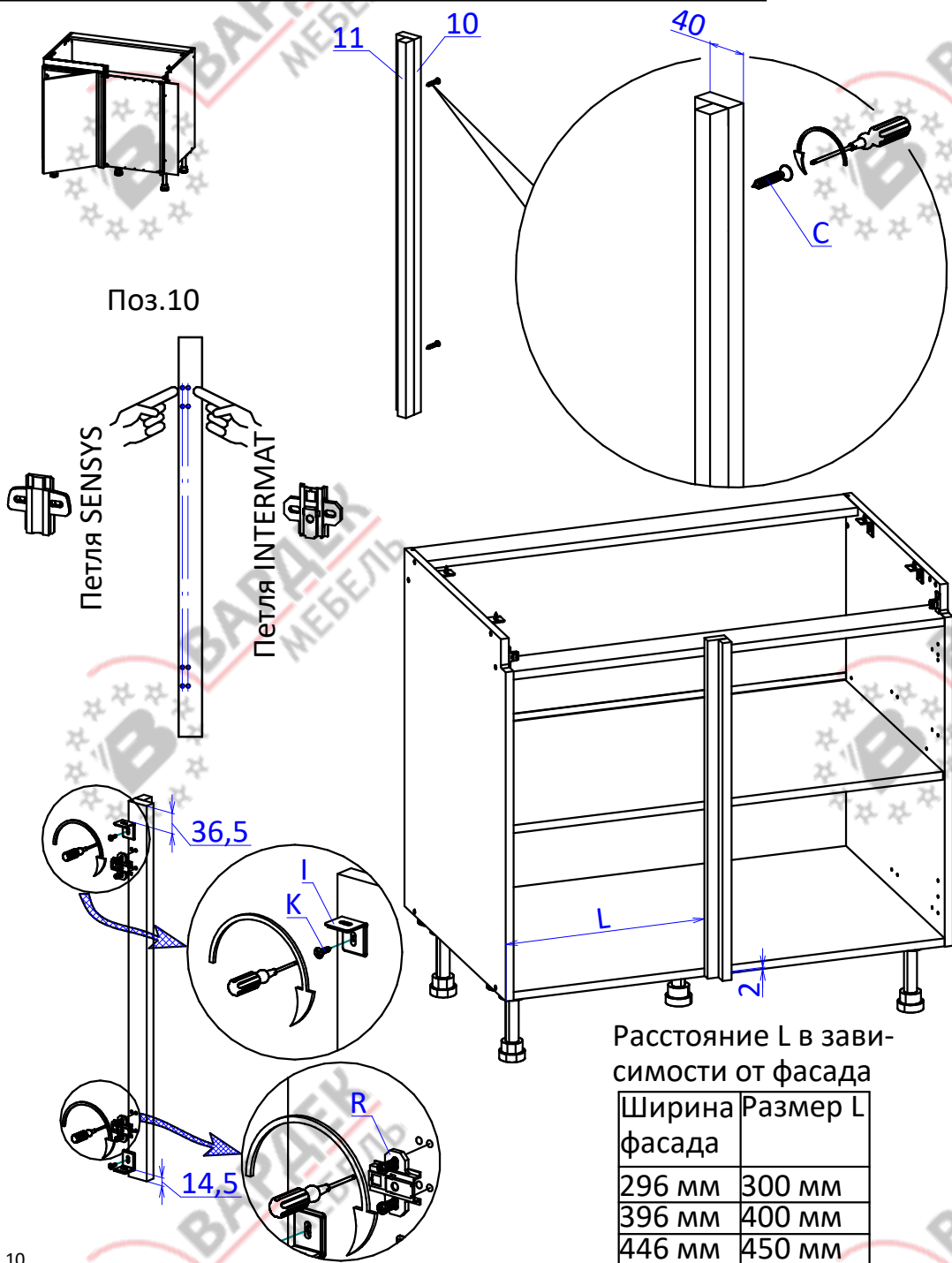
$$A=L \text{ фасада}+39,5 \text{ мм}$$



При установке мойки планка с пазом №6 ставится вертикально.

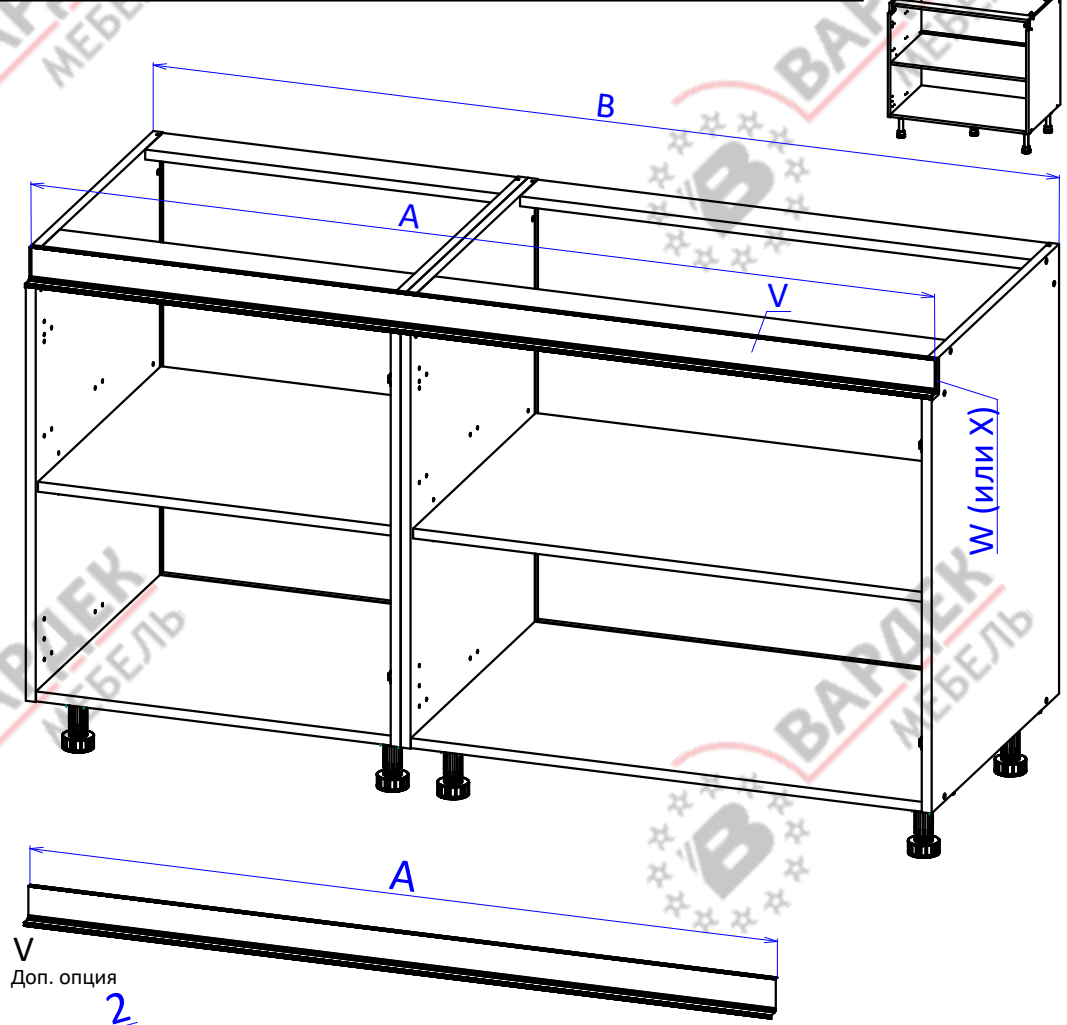




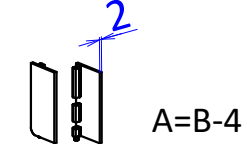


Расстояние L в зависимости от фасада

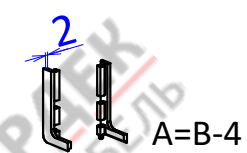
Ширина фасада	Размер L
296 мм	300 мм
396 мм	400 мм
446 мм	450 мм
496 мм	500 мм
596 мм	600 мм



V
Доп. опция



X
Доп. опция



W
Доп. опция

Без заглушек: A=B



Во избежание проникновения влаги в структуру материала боковых стенок модуля, рекомендуется промазать водостойким силиконовым герметиком места фрезеровок под профиль-ручку. Игнорирование этого требования может привести к разбуханию плитного материала при эксплуатации посудомоечной машины и мойки

